

Impianto a vista

76/FRA



Descrizione: / Description:

Scatola rotonda comprensiva di presa standard francese. La base è in fusione di ottone, disponibile nella finitura ottone anticato, a quattro uscite laterali, tutte con sezione da Ø16 mm. Filettatura M22x1. La parte superiore della scatola è in gres ceramico.

/ Round box with ceramic-gres cover and cast-brass base, available in aged brass finishe, with four lateral outputs Ø16 mm section. Thread M22x1. The cover includes french standard socket.

76/FRA

DATI TECNICI: / TECHNICAL DATA:



MATERIALE:
/ MATERIAL:

SCATOLA: Fusione di ttone
COPERCHIO: Gres ceramico

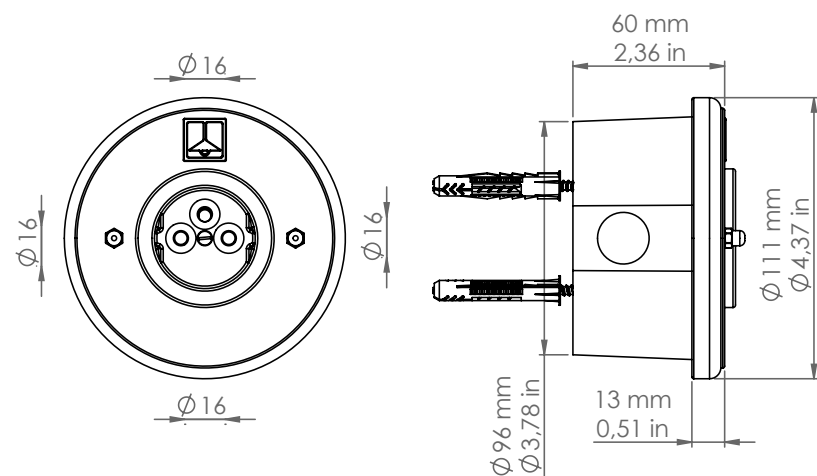
Base: Cast brass
Cover: Ceramic-gres

FINITURE:
/ FINISHES:

Ottone anticato
Aged Brass

VOLUME [M³]: 0,01

PESO LORDO [Kg]: 0,87
/ GROSS WEIGHT [Kg]:



L'articolo va integrato con componenti qui di seguito descritti e da ordinare a parte:

- art. **TAP.16** per chiudere le uscite non utilizzate
- art. **CIL.16** per utilizzare le uscite da Ø16 mm
- art. **CIL.10** integrato con l'articolo **RID.2** per utilizzare le uscite da Ø16 mm ridotte a sezione Ø10 mm

/ The article can be connected to all those accessories, here described, used for making up the box, to be ordered separately:

- art. *TAP.16* to close the unused outputs
- art. *CIL.16* for outputs with the Ø16 mm section
- art. *CIL.10* with art. *RID.2* for outputs with the Ø16 mm section reduced to Ø10 mm